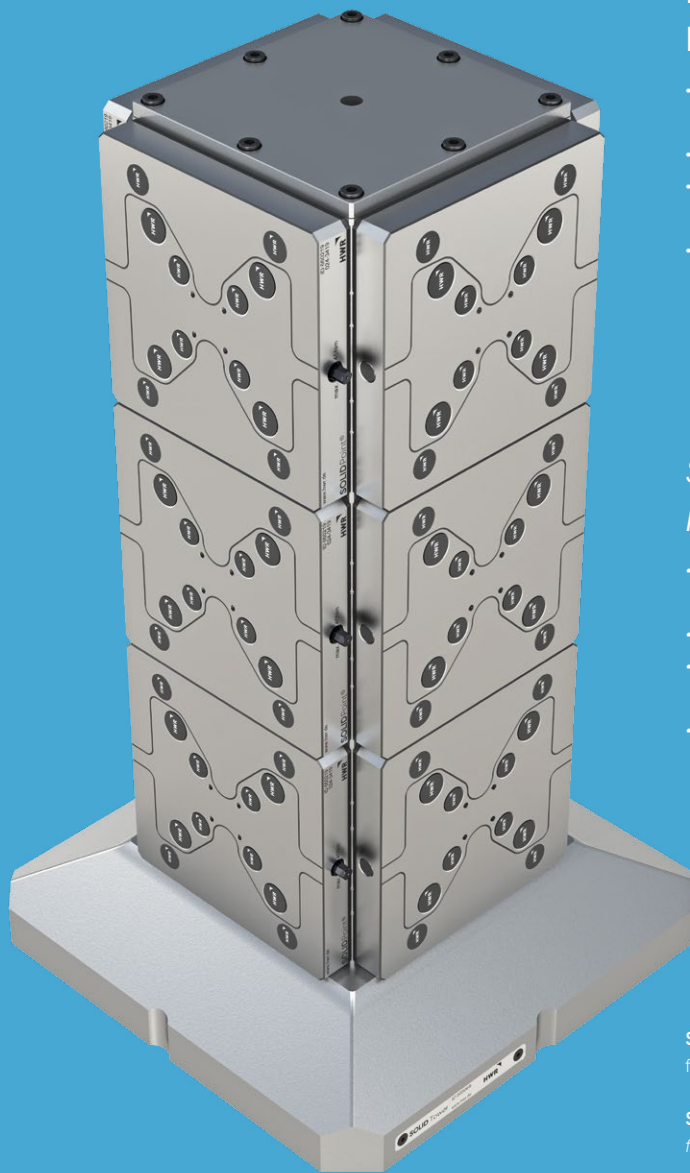


SOLIDTower – Spannturm für die Horizontalbearbeitung

Tombstone for horizontal machining



EINFACH UND FLEXIBEL IN DER ANWENDUNG

- 4-Seiten-Spannturm zur Aufnahme von **SOLIDPoint®** Kombiraster 96/52, 96 oder 52mm Rasterplatten
- Plattenübergreifendes Nullpunkttraster auf allen 4 Seiten
- Stabiler Gussgrundkörper, feingefräst mit einer Planparallelität von $\pm 0,02$
- Montage über **SOLIDPoint®** Nullpunktspannsystem oder durch individuelles Bohrbild direkt auf dem Maschinentisch

SIMPLE AND FLEXIBLE IN APPLICATION

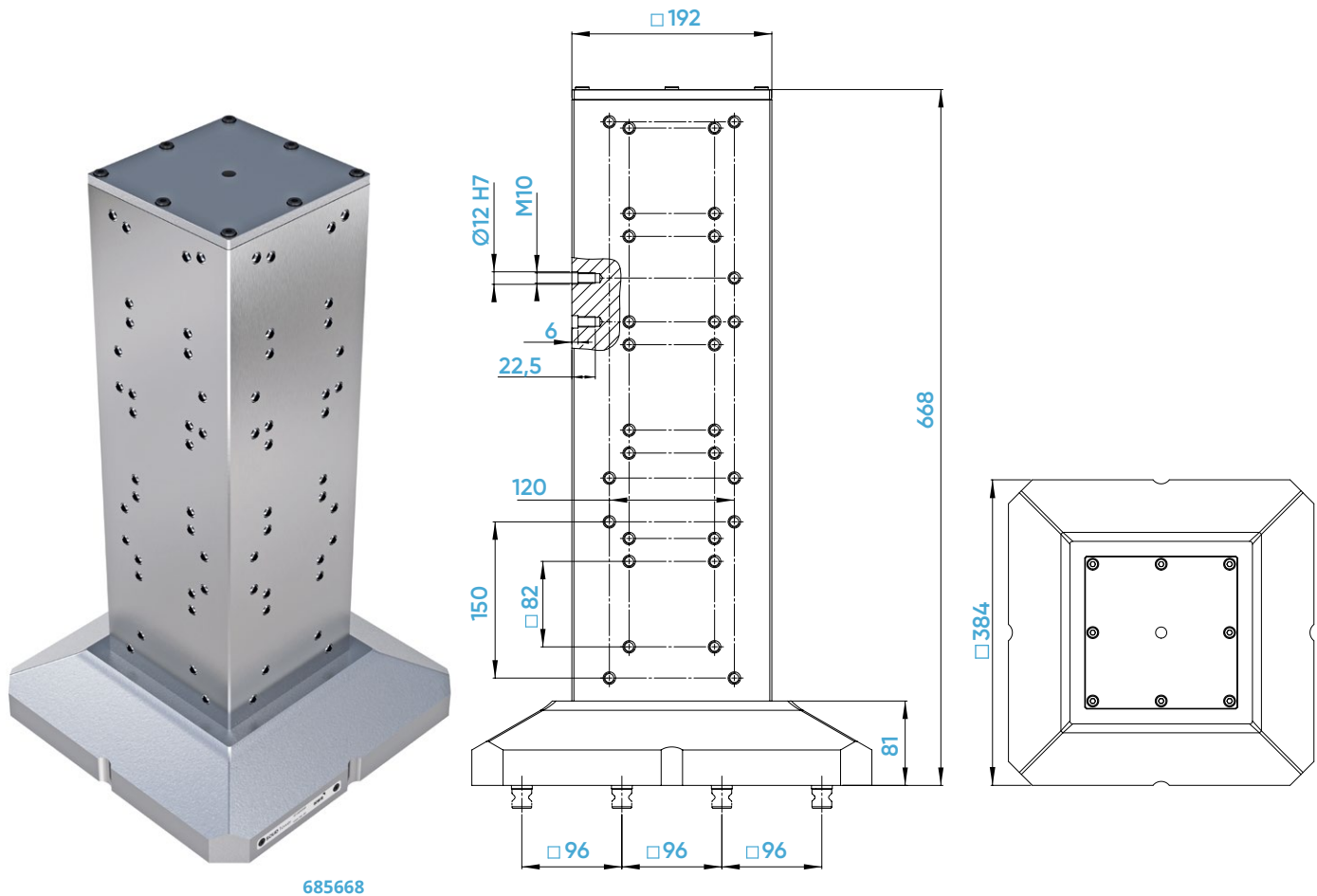
- 4-sided tombstone to accommodate **SOLIDPoint®** combination grid 96/52, 96 or 52mm grid plates
- Cross-plate zero-point grid on all 4 sides
- Stable cast base body, fine milled with a plane parallelism of ± 0.02
- Mounting via **SOLIDPoint®** zero-point clamping system or by individual drilling pattern directly on the machine table

SOLIDTower – Ausrüstung mit SOLIDPoint Kombi-Platten für 96er und 52er Bolzenraster

SOLIDTower – Equipped with SOLIDPoint combination plates for 96 and 52 stud grid

SOLIDTower

4-Seiten Spannturm
4-sided Tombstone



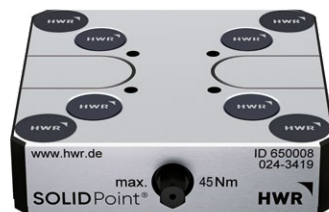
Ident-Nr. / ident-no.		685668
Maße / dimensions	mm	384 x 384 x 668
Nullpunktsystem / zero-point system	mm	96
Nullpunktbolzen / zero-point stud	mm	Ø 20
Passender Spanner / suitable vice		125 / 77 / 46
Gewicht / weight	kg	156,9
Kompatibel mit / compatible with	Ident-Nr.	70650

SOLIDTower Rasterplatten

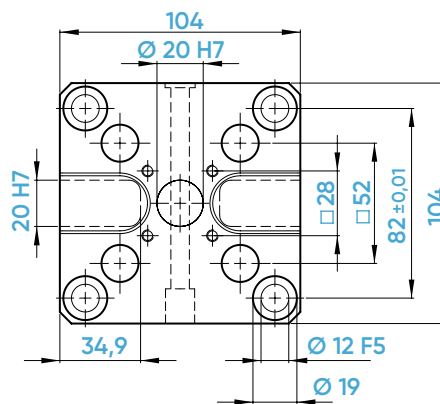
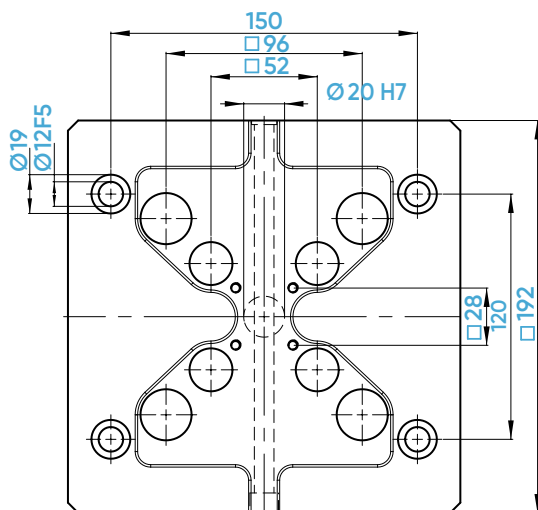
SOLIDTower Rasterplatten zur Ausrüstung eines SOLIDTower-Spannturms
 SOLIDTower grid plates for equipping a SOLIDTower tombstone



660219



650008



Alle SOLIDTower Rasterplatten werden mit 2x Passbuchsen $\varnothing 12 \times 12$ mm und 4x Befestigungsschrauben M10x 35 ausgeliefert!
 All SOLIDTower grid plates are delivered with 2x fitting bushes $\varnothing 12 \times 12$ mm and 4x fixing screws M10x 35 delivered!

Ident-Nr. / ident-no.		660219	660008	650008
Maße / dimensions	mm	192 x 192 x 27	192 x 192 x 27	104 x 104 x 27
Nullpunktsystem / zero-point system	mm	96 / 52	96	52
Nullpunktbolzen / zero-point stud	mm	$\varnothing 20 / 16$	$\varnothing 20$	$\varnothing 16$
Passender Spanner / suitable vice		125 / 77 / 46	125 / 77	77 / 46
max. Anzugsmoment / max. tightening torque	Nm	45	45	45
Haltekraft / holding force	kN	60 [4 Bolzen / studs]	60 [4 Bolzen / studs]	60 [4 Bolzen / studs]
Positioniergenauigkeit / accuracy	mm	0,005	0,005	0,005
Gewicht / weight	kg	7	7	2
Schlüsselweite / wrench size	mm	8	8	8
Kompatibel mit / compatible with	Ident-Nr.	75748	75710	75600